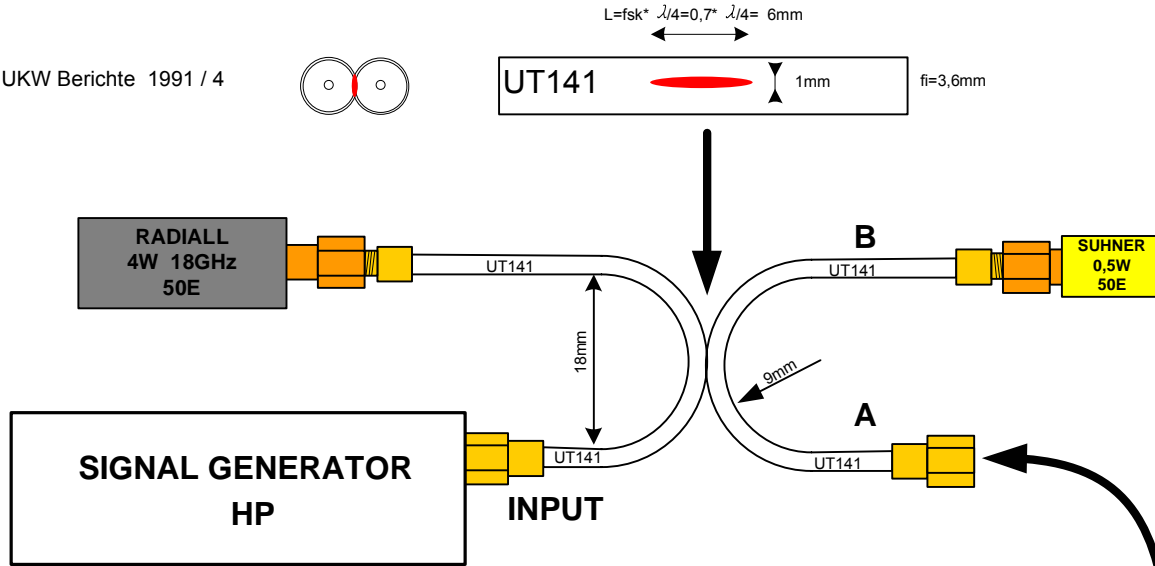


SEMIRIGID KUPLER 3cm prema DJ4GC , izvedba 9A3AQ

UKW Berichte 1991 / 4

9A3AQ
14.6.2007.



INPUT = 0 dBm	sprega	spoj
OUTPUT = -31,7 dBm	-30dB	A= izlaz B=zaključni otpor
OUTPUT = -47 dBm	-45dB	A= zaključni otpor B=izlaz

Mjerni
kabel
-1,6dB

**SPECTRUM ANALYSER
ANRITSU MS 2667C**

8 GHz	-30,4dB
8,5 GHz	-29dB
9 GHz	-29,4dB
9,5 GHz	-30dB
10 GHz	-29,4dB
10,368 GHz	-30dB
10,5 GHz	-29dB
11 GHz	-30dB
11,5 GHz	-28,4dB
12 GHz	-28dB

