

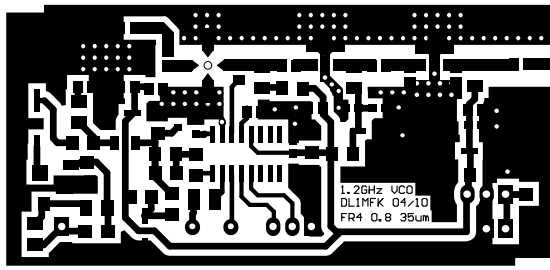
Projekt:
1200MHz VCO mit ALPS-VCO 500mW

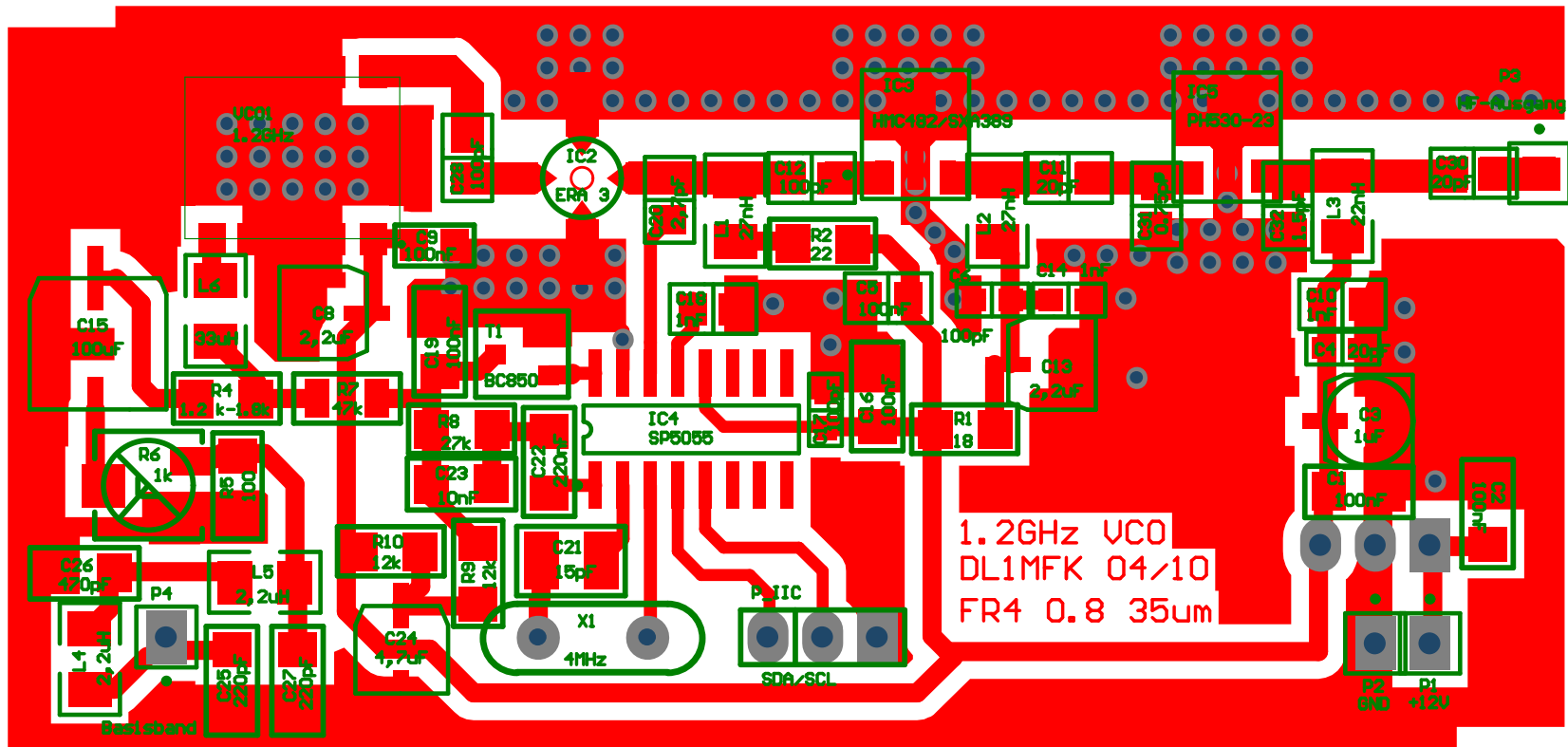
Tomtom
DL1MFK

Datum: 28.04.2010
 Uhrzeit: 00:46:36

Datei: 1200MHz VCO_ALPS_1W V1a.SchDoc

Rev: C





1.2GHz VCO
DL1MFK 04/10
FR4 0.8 35um

Bastband

SDA/SCL

P2 SNO

P1 +12V

IC1

IC2

IC3

IC4

IC5

IC6

IC7

IC8

IC9

IC10

IC11

IC12

IC13

IC14

IC15

IC16

IC17

IC18

IC19

IC20

IC21

IC22

IC23

IC24

IC25

IC26

IC27

IC28

IC29

IC30

IC31

IC32

IC33

IC34

IC35

IC36

IC37

IC38

IC39

IC40

IC41

IC42

IC43

IC44

IC45

IC46

IC47

IC48

IC49

IC50

IC51

IC52

IC53

IC54

IC55

IC56

IC57

IC58

IC59

IC60

IC61

IC62

IC63

IC64

IC65

IC66

IC67

IC68

IC69

IC70

IC71

IC72

IC73

IC74

IC75

IC76

IC77

IC78

IC79

IC80

IC81

IC82

IC83

IC84

IC85

IC86

IC87

IC88

IC89

IC90

IC91

IC92

IC93

IC94

IC95

IC96

IC97

IC98

IC99

IC100