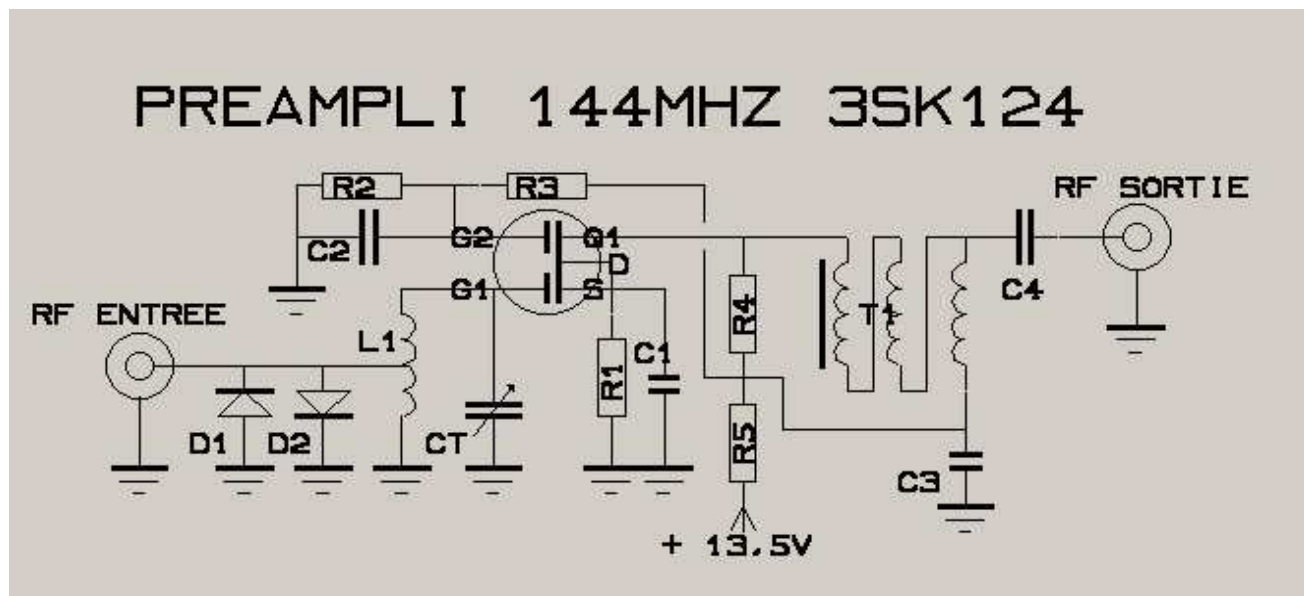




PREAMPLI 144 et 432 MHz

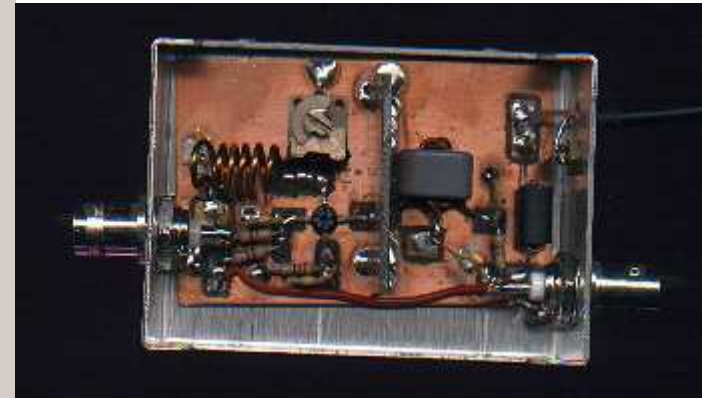
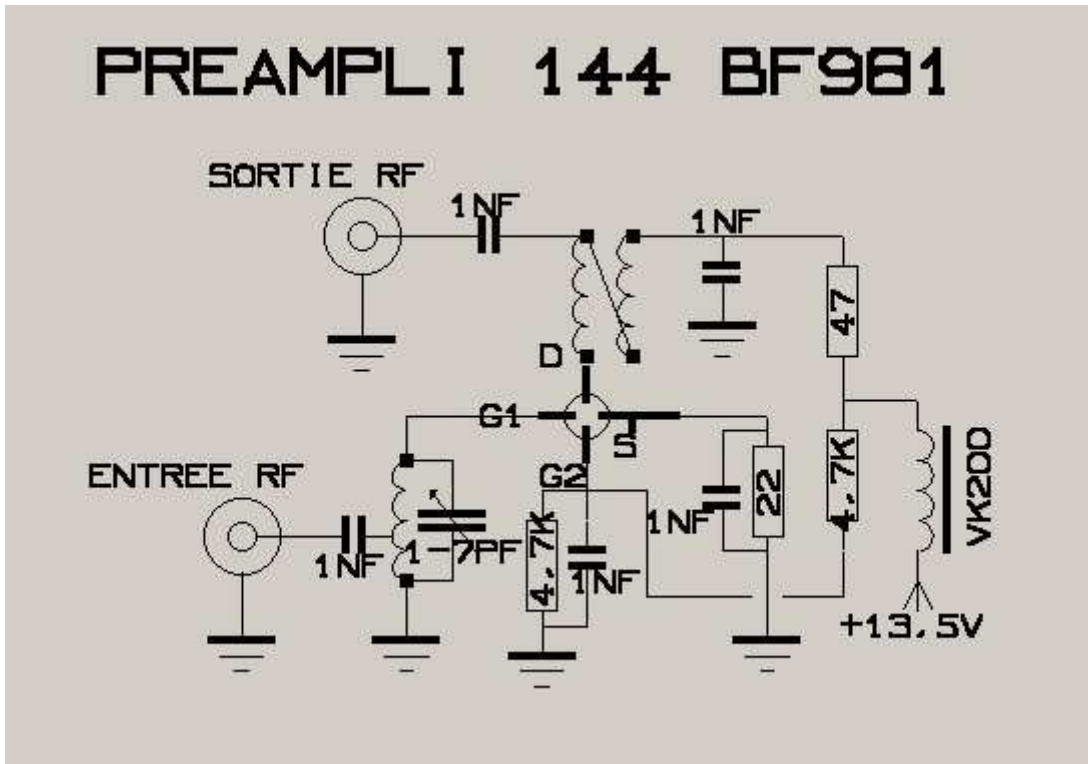
[visitez le site](#)

Préampli 144 GaAs FET -3SK124- (KD9JQ)
 -gain=24dB, NF=.65dB

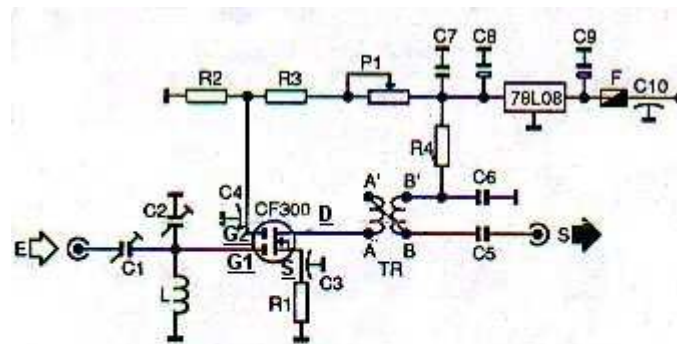


- la capa source 1nF est placée à 10mm de la source
- le transfo de sortie est bifilaire, 12 tours 30 spires sur tore T37-0
- la valeur de R1 est déterminée pour un courant drain 12mA
- le bobinage d'entrée est de 10 spires D16 avec prise à 3 spires de la masse
- la capa d'entrée 1-10pF doit être de très bonne qualité (johannson ou equiv.)

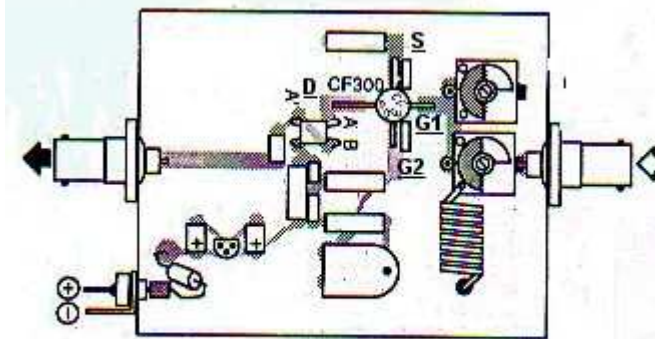
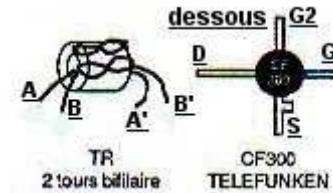
Préampli 144 - BF981-(F1AFZ)



Préampli 28 - 50 - 144 - 432 -CF300 / BF988- (F6CER)



- | | | | |
|--------|-------------------|--------|-------------------------------------|
| C1, C2 | voir tableau | F | perle ferrite |
| C3, C4 | 1 nF trapèze | R1 | 56 Ω |
| C5 | 1 nF pas de 5,08 | R2, R3 | 22 kΩ |
| C6 | 1 nF pas de 2,54 | R4 | 10 Ω |
| C7 | 10 nF pas de 5,08 | P1 | 50 kΩ |
| C8, C9 | 2,2 μF tantale | TR | 2 tours bifilaire sur perle ferrite |
| C10 | bypass 1 nF. | | |



Implantation des composants et aspect général

MHz	28	50	137	144	432
C1	13 pF	13 pF	13 pF	13 pF	13 pF
C2	13 pF + 39 pF fixe	13 pF	13 pF	13 pF	13 pF
L	18 Tours, fil 3/10 tore AMIDON T37-17	6 spires, fil 10/10 Ø 6 mm longueur 15 mm	1 spire fil 10/10 Ø 6 mm		

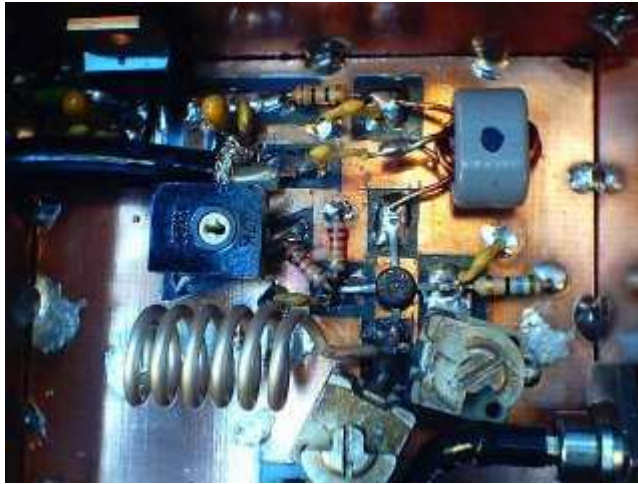
Valeurs de C1, C2 et L en fonction de la fréquence

MHz	28	50	137	144	432
GAIN	14 dB	17 dB	18 dB	19 dB	15 dB

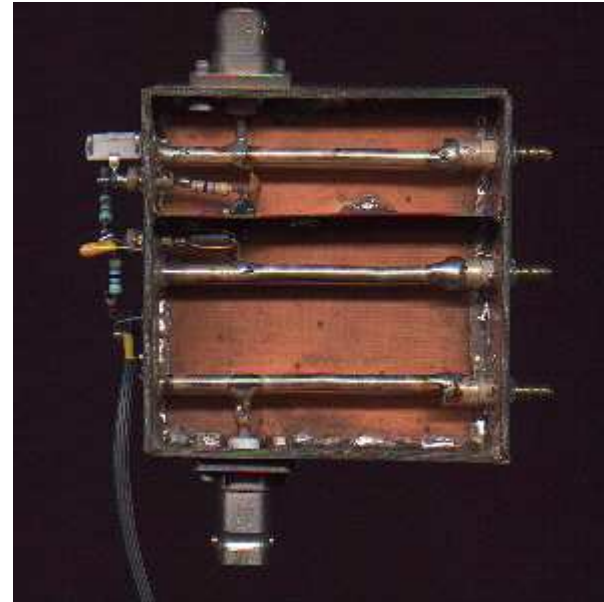
Gain de l'amplificateur en fonction de la fréquence

Ajuster P1 pour obtenir un courant de drain de 20 à 25 mA
- C8 et C9 sont au tantale

- L1 sera en fil argenté et TR en fil émaillé



Préampli VHF CF300

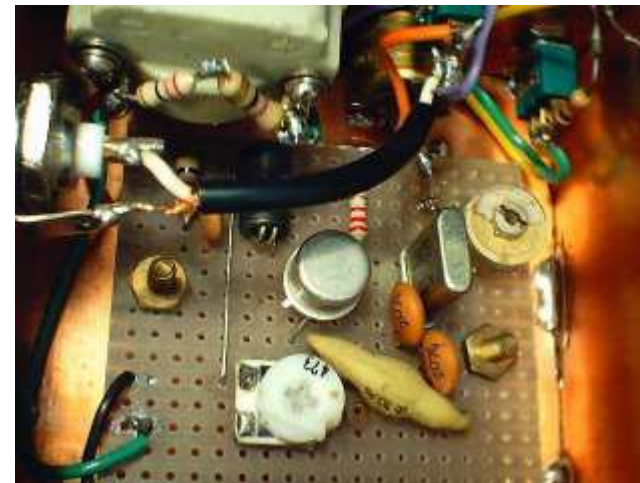
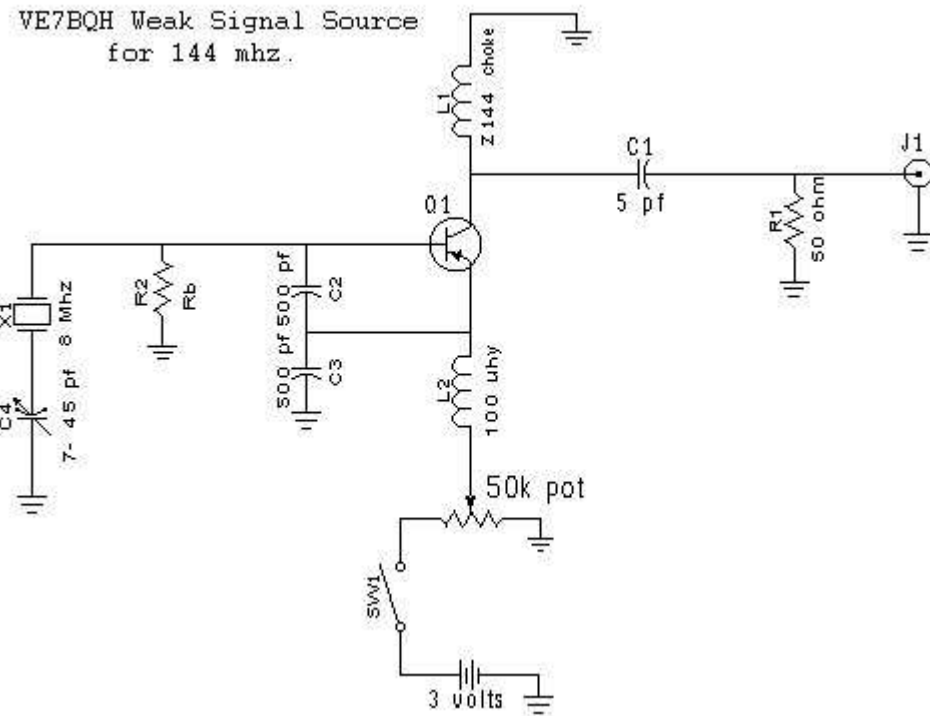


Préampli UHF BF900

Générateur de très faible niveau pour réglage des préamplis:

- Q1: transistor 2N4957 ou équivalent
- R2 ajusté pour un courant émetteur 1- 2 mA
- la quartz sera défini en fonction des harmoniques désirés
- enfermer le montage dans un boîtier métal

Pour utiliser ce montage, il suffit de le raccorder à l'aide d'un câble coaxial à la fiche antenne du TRX et de rechercher la fréquence générée. Très utile pour régler au mieux sa réception VHF.



[Imprimez cette page ! Imprimez cette page !](#)

[Téléchargez ce document au format PDF](#)

55215521 visiteurs sur cette page depuis le 30 juillet 2007

