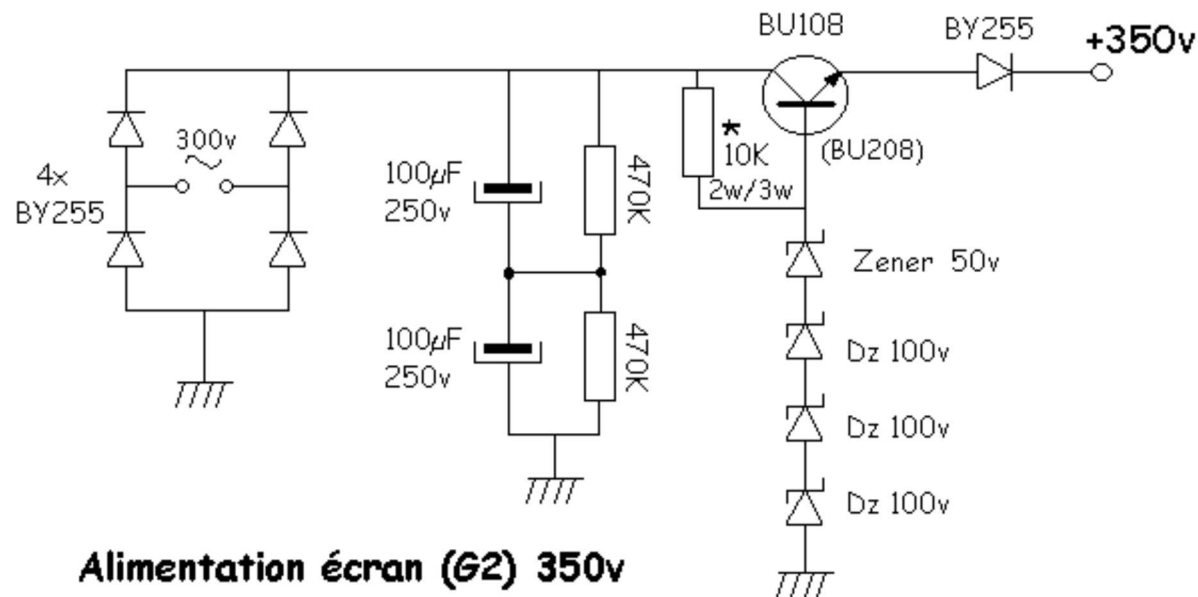


Une alimentation écran pour 4cx250

Cette alimentation est prévue pour être utilisée avec tube 4cx250, 4x150, etc.....

Schéma de principe :



La résistance de 10K notée avec un (*) doit être optimisée pour avoir un courant et une stabilité suffisante des diodes Zener. (laisser mijoter un moment en vérifiant la tension de sortie)

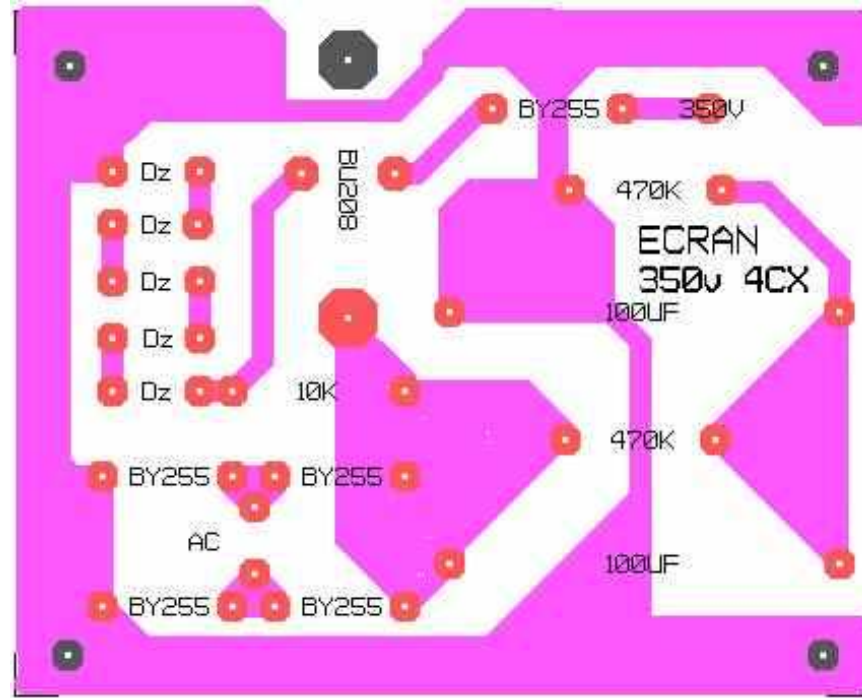
Le transformateur doit fournir une tension d'environ 300v alternatifs soit 420v redressé/filtré.

Penser à mettre **un capot plastique sur le boîtier du BU208**..... c'est jamais très bon de prendre du 450v dans les doigts!!!!

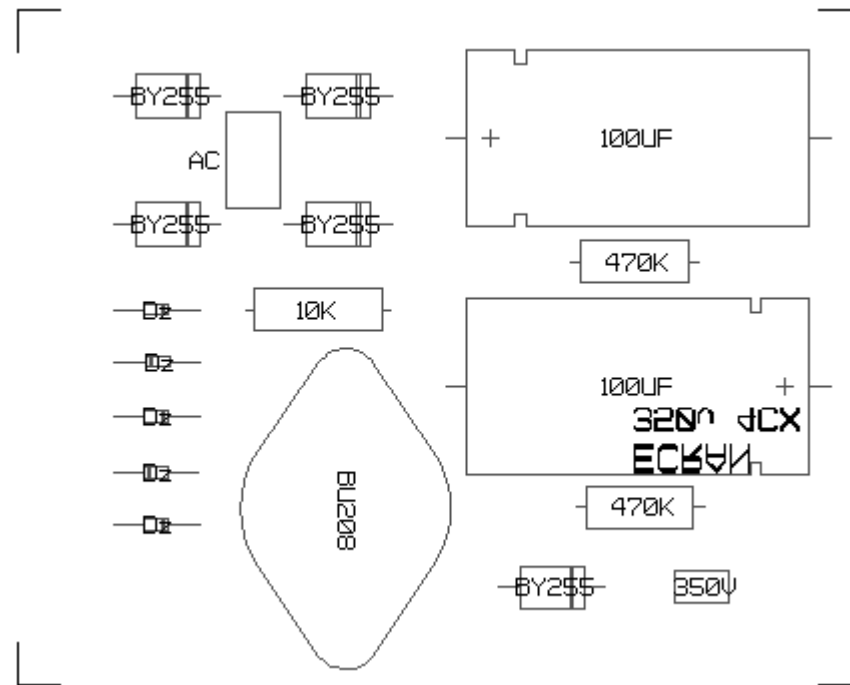
La diode BY255 en série sur la sortie de l'alimentation permet de protéger le transistor BU208, **il faut mettre une résistance d'environ 22KOhms 10W (ou 2x47K 5W en //) entre G2 et masse** au niveau du support SK600 sinon il va claquer....

Cette résistance provoque une lecture d'environ 15mA sur l'écran.

Le circuit :



Vue du circuit coté cuivre



Implantation

Le circuit est réalisé sur du simple face (100x80mm)

Vous pouvez récupérer l'archive : ecran4cx.zip

Elle contient le typon, l'implantation et le schéma au format **.prn**

[Retour index montages](#)