

A

A

B

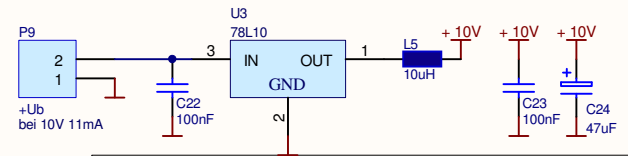
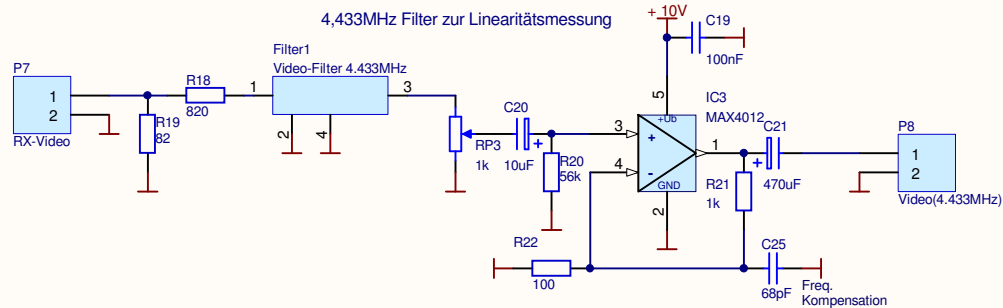
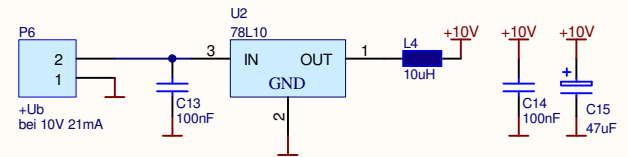
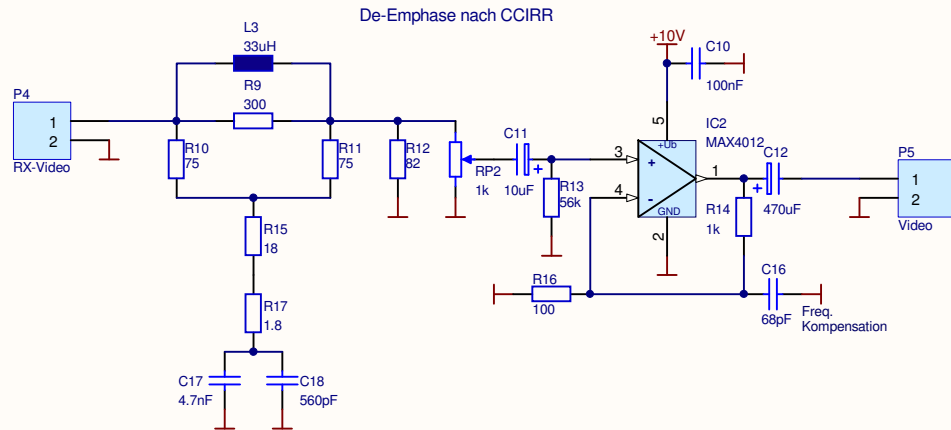
B

C

C

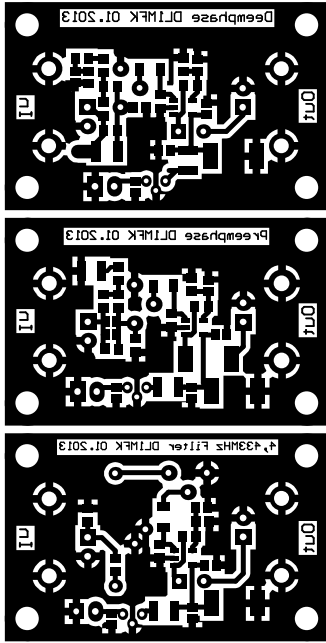
D

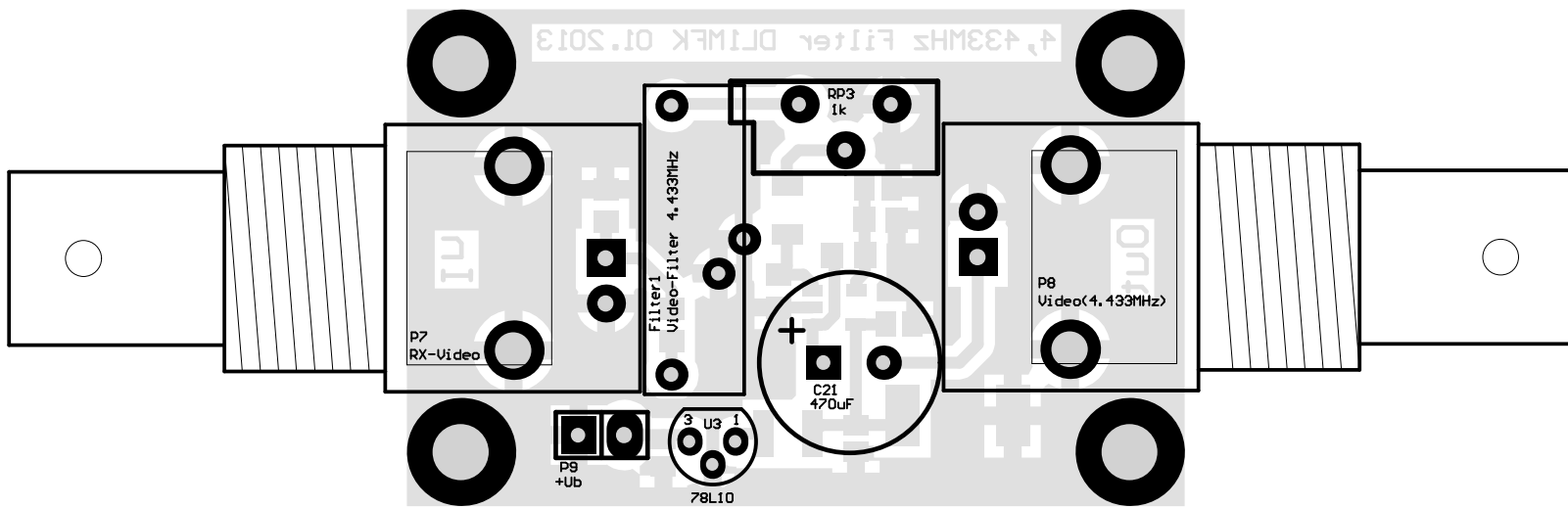
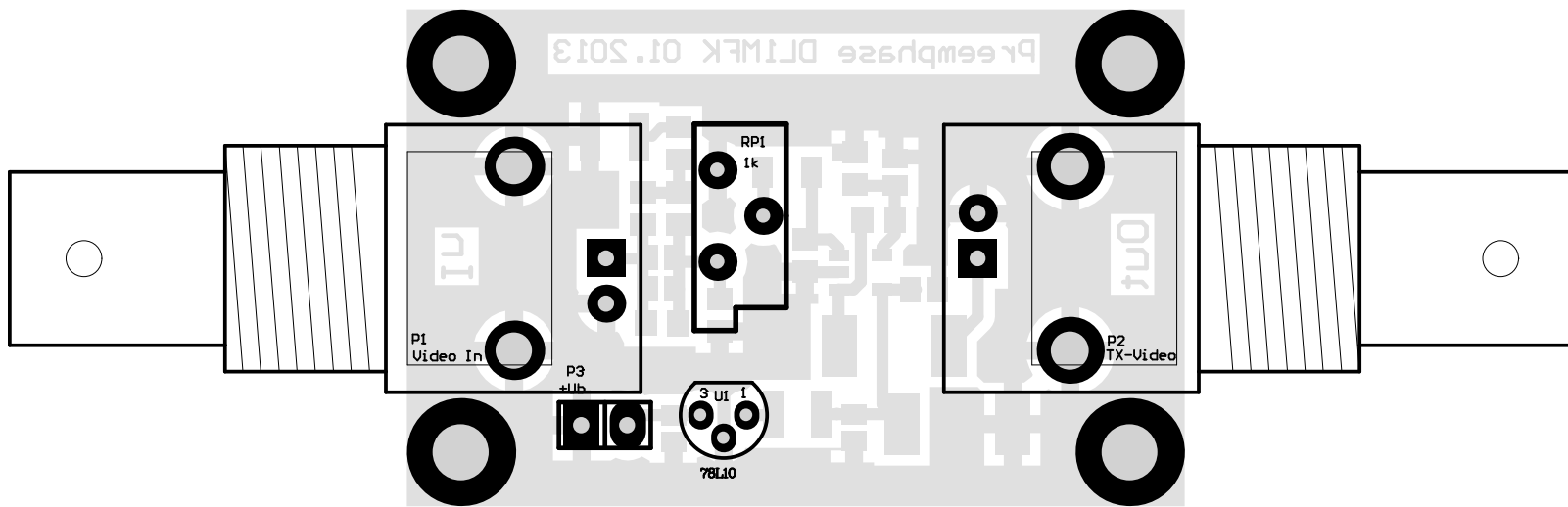
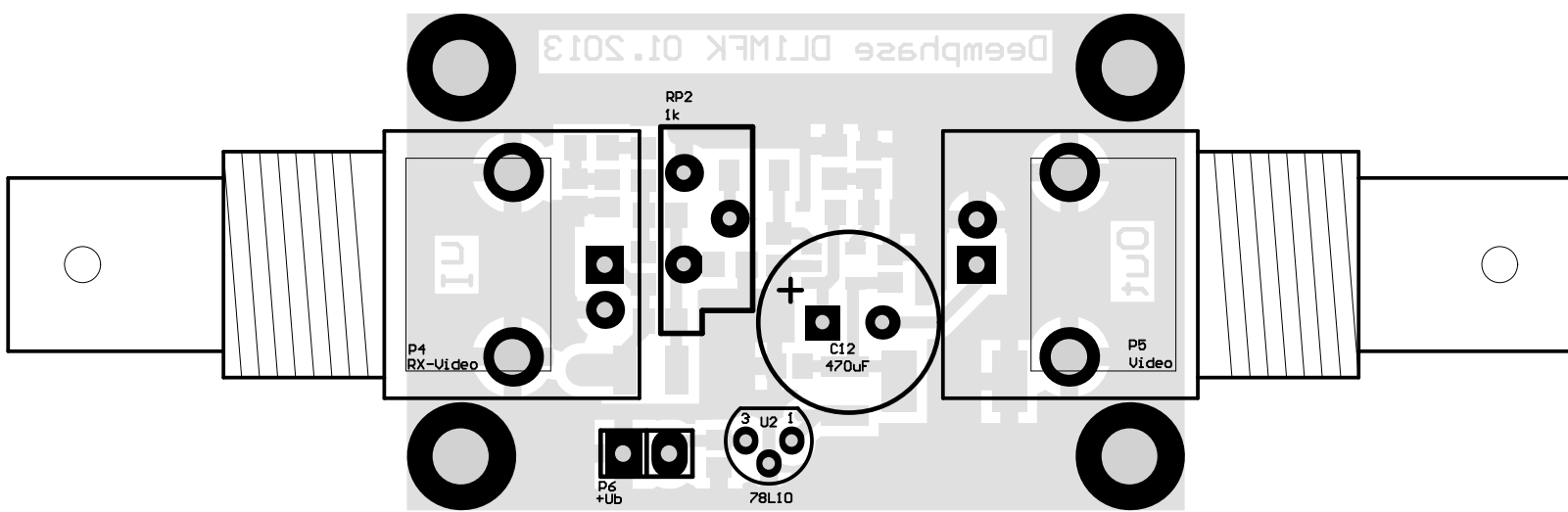
D



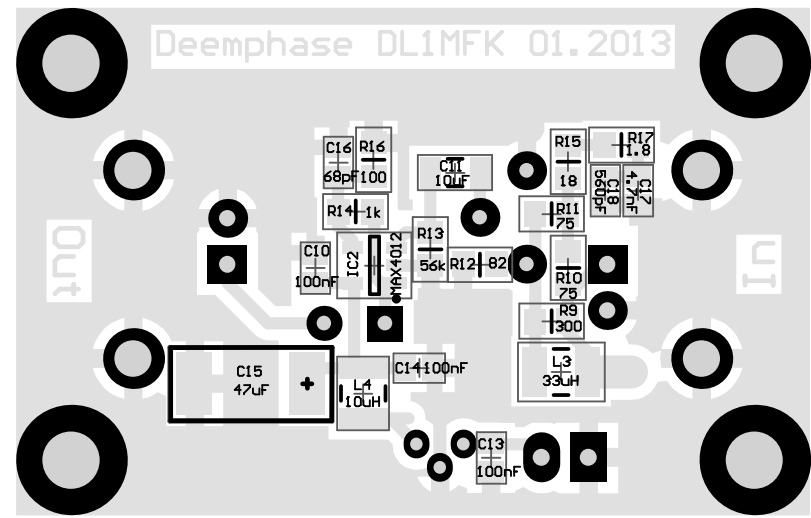
Projekt:
Video-Meß Helferlein

Tomtom
DL1MFK
Datum : 18.01.2013
Uhrzeit : 10:33:00
Rev.: B

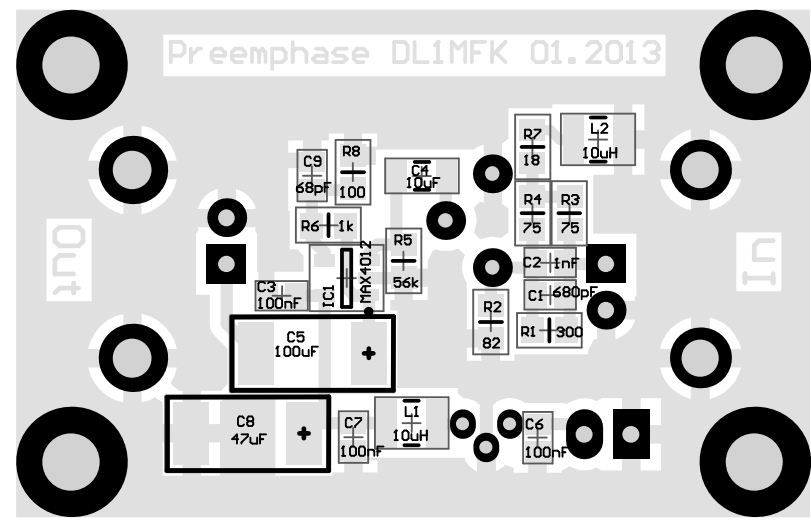




Deemphase DL1MFK 01.2013



Preemphase DL1MFK 01.2013



4,433MHz Filter DL1MFK 01.2013

