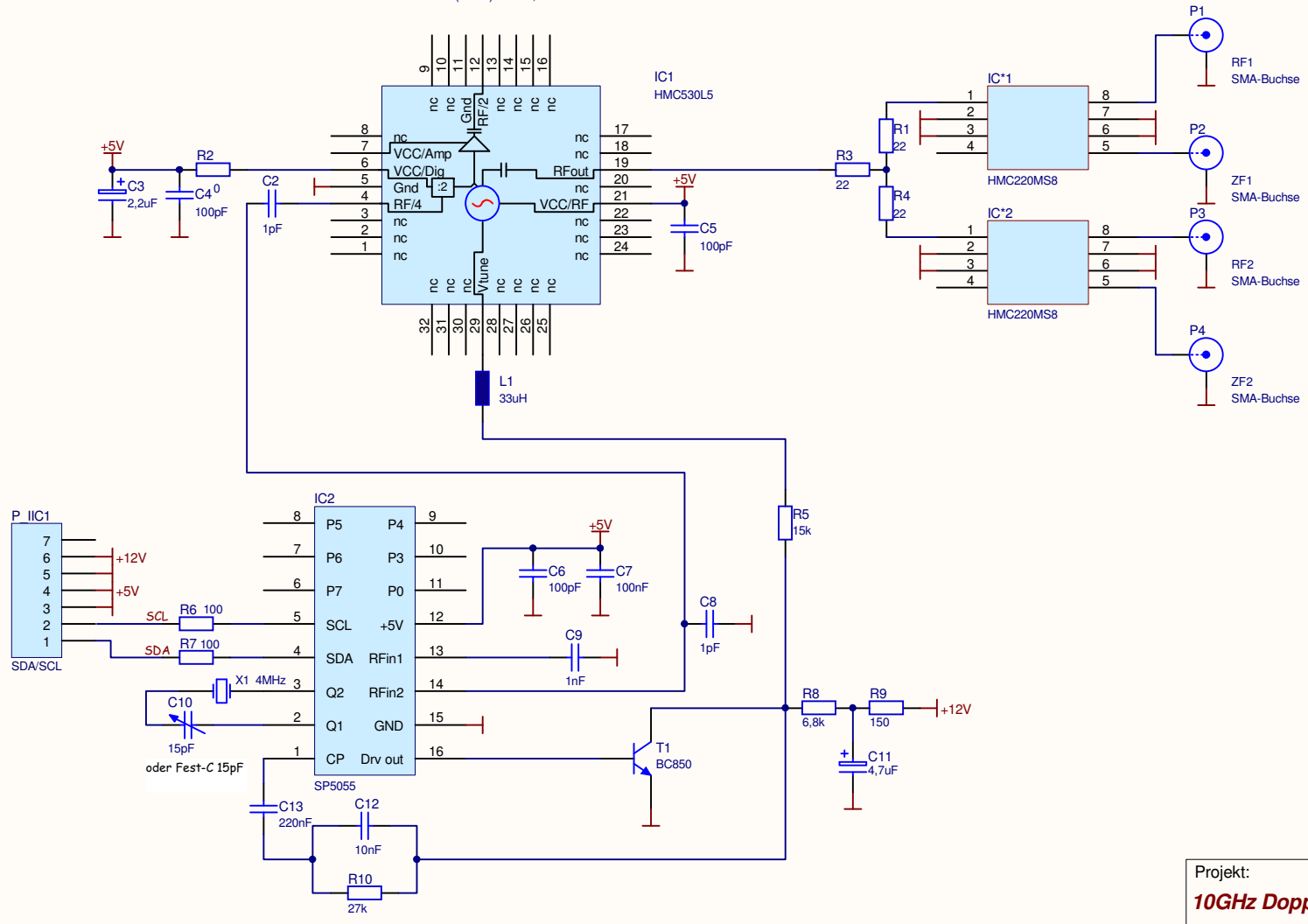


Mit 12V (Tune) bis 11,2 GHz verwendbar



Projekt:
10GHz Doppel-Mischer

Tomtom
DL1MFK
Datum : 24.11.2012
Uhrzeit : 16:27:28
Rev.:D

