

E.4.6.3 70cm-horizontal polarisierte Rundstrahlantenne für
ATV und Funkbaken.

Rundstrahlantennen mit horizontaler Polarisation werden im 70cm-Band von UKW-Amateuren für ATV-Relais bzw. ATV-Umsetzern benötigt. Aber nicht nur für diese Zwecke, sondern auch für Funkbaken sind sie notwendig, da nur Bakensignale mit definierter Rundumstrahlung für Ausbreitungsmessungen, Kontrolle der eigenen Standortqualität sowie für wissenschaftliche Zwecke brauchbar sind. Erkenntnisse dazu sind auch im Anhang "UKW-Wellenausbreitung" zu dieser Unterlage aufgeführt.

Zum Thema Antenne wird ein Konzept von OM Heinrich Spreckelmann (DCØBV) vorgestellt, welches bei ATV-Amateuren schon vielfach Anwendung findet. Die Antenne (eine Art Schlitzstrahler) wird aus einseitig kaschiertem Epoxid zusammengelötet und ist daher relativ einfach zu erstellen.

Bild 1198 zeigt die Grundversion, die auch zu einer gewinnbringenden Anordnung gestockt werden kann.



Bild 1199:

Abmessungen und Parameter der 70cm-Rundstrahl-
antenne mit horizontaler Polarisation n. DCØBV.

- Gewinn: Ø dB über Dipol
- Elemente: 1 Schlitzstrahler
- Bandbreite: ca. 10 MHz
- Öffnungsw. vertikal: ca. 90 Grad
- Anpassung: ca. 20 dB Rückflußd. (VSWR1,3)
- Material: 1,5mm Epoxid (einseitig Cu)

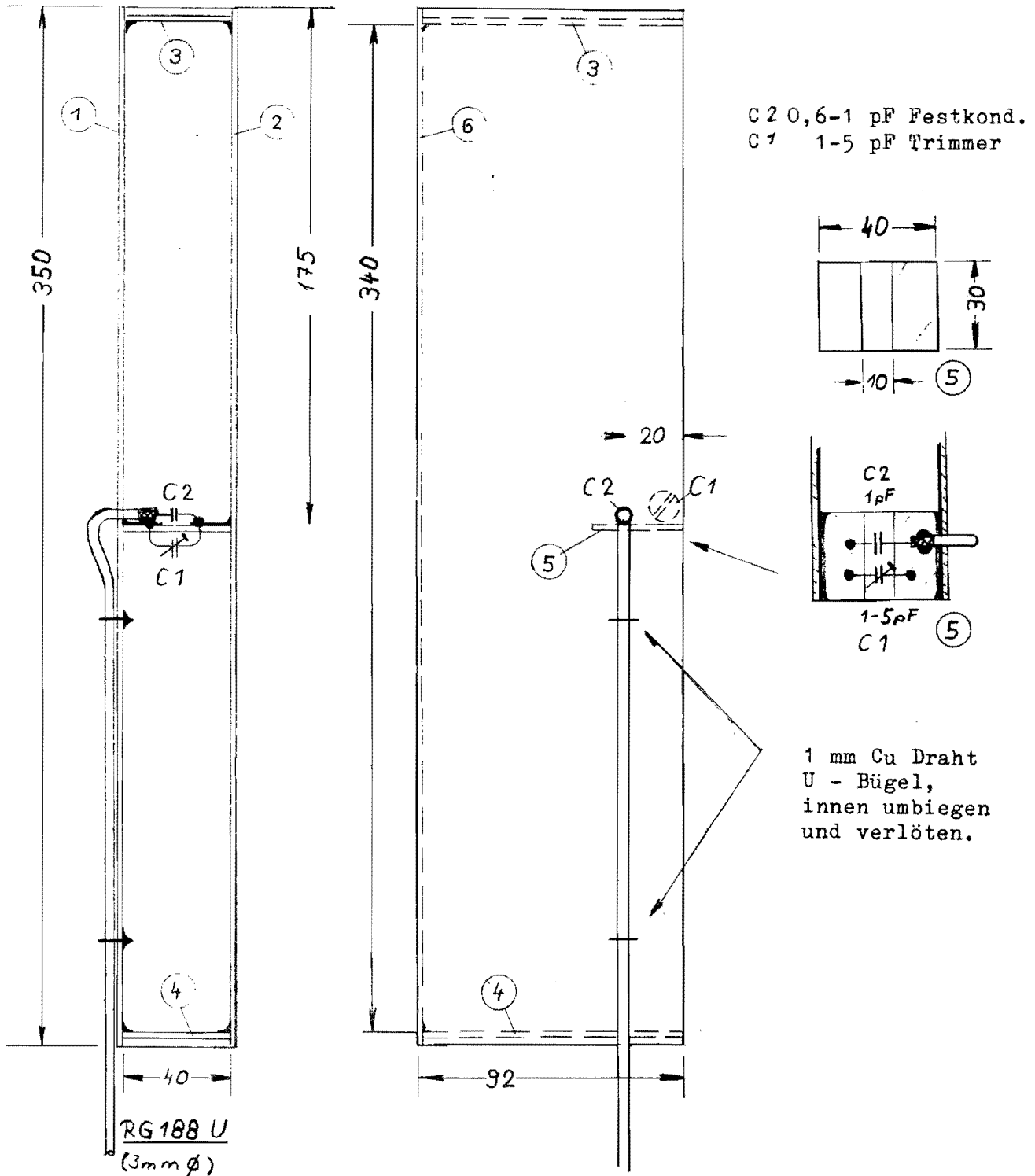
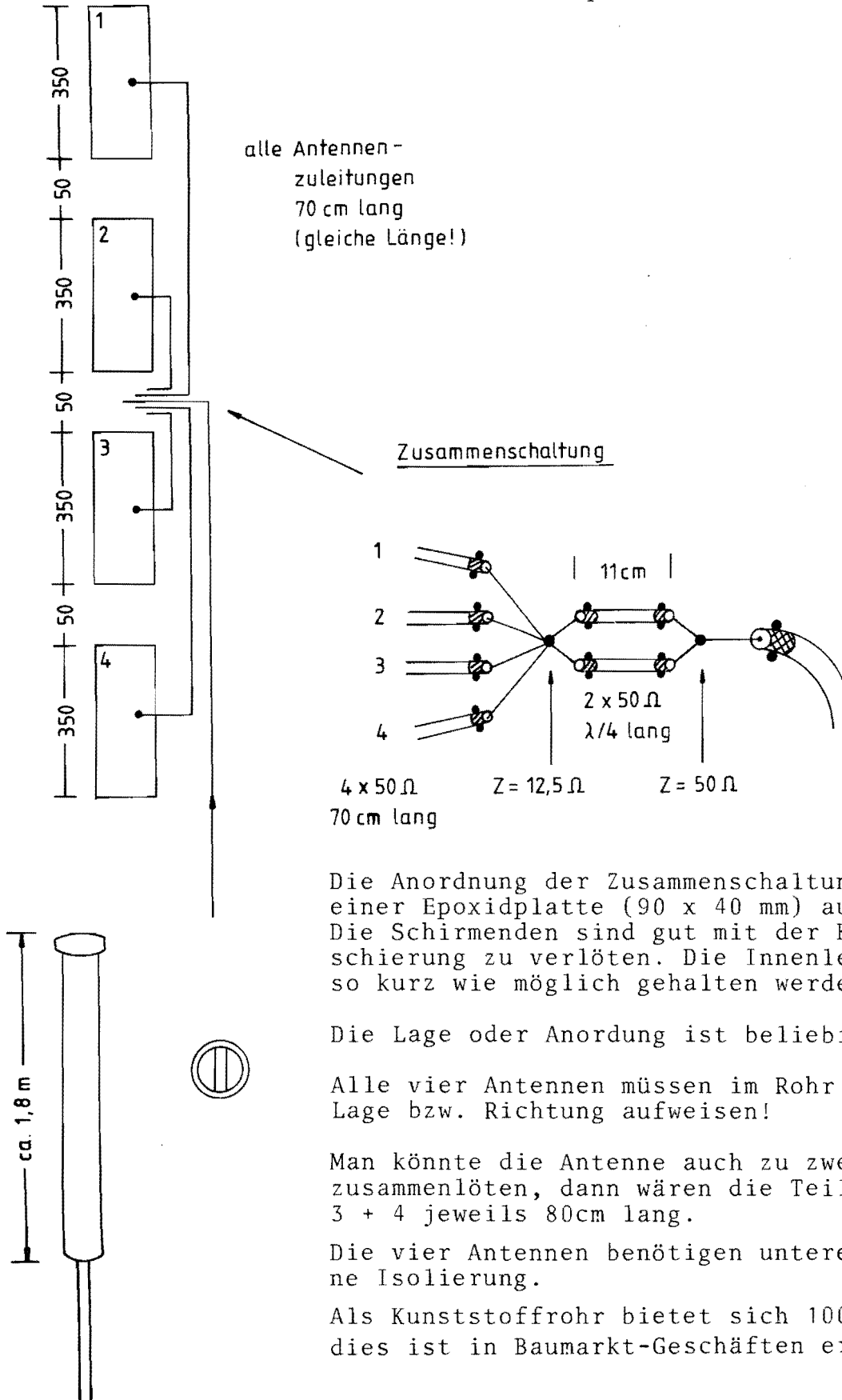


Bild 1203:

Beispiel einer Vierfachstockung einer 70cm-Schlitzantenne nach DCØBV für horizontale Polarisation und Rundumstrahlung.

G = 6dB über Dipol



Die Anordnung der Zusammenschaltung wird auf einer Epoxidplatte (90 x 40 mm) aufgelötet. Die Schirmenden sind gut mit der Kupferkassierung zu verlöten. Die Innenleiter sollen so kurz wie möglich gehalten werden.

Die Lage oder Anordnung ist beliebig.

Alle vier Antennen müssen im Rohr die gleiche Lage bzw. Richtung aufweisen!

Man könnte die Antenne auch zu zwei Hauptteilen zusammenlöten, dann wären die Teile 1 + 2 sowie 3 + 4 jeweils 80cm lang.

Die vier Antennen benötigen untereinander keine Isolierung.

Als Kunststoffrohr bietet sich 100 KA an; dies ist in Baumarkt-Geschäften erhältlich.

E.4.6.4 23cm-horizontal polarisierte Rundstrahlantenne für ATV und Funkbaken

In diesem Frequenzbereich gelten die gleichen Einsatzbedingungen wie im 70cm-Band. Da die Abmessungen geringer sind, konstruierte DCØBV gleich ein vierfach gestocktes Antennengebilde mit einem Gewinn von 5 - 6dB_D.

Die Konstruktion ist ebenfalls wieder aus einseitig kaschiertem Epoxid erstellt und wird wie in der Skizze ersichtlich eingespeist.

Es ist darauf zu achten, daß die einzelnen Zuführungsleitungen zu den Resonanzkammern absolut gleiche Längen aufweisen. Längenunterschiede führen zu Phasenverschiebungen und demnach zur Beugung der Antennenkeule (nach oben oder unten).

Die Speiseleitung zum Sender sollte aus verlustarmen Koaxkabel (mit der Impedanz von 50 Ohm) sein.

Bild 1204: Anordnung der vierfach gestockten Antenne mit Rundstrahlcharakteristik und horizontaler Polarisation im 23cm-Band nach DCØBV.

Das Bild zeigt den Vergleich der 4x23cm-Ant. mit der einfachen 70cm-Antenne.

Daneben ist das Kunststoffrohr zu erkennen, welches beide Systeme aufnehmen kann.

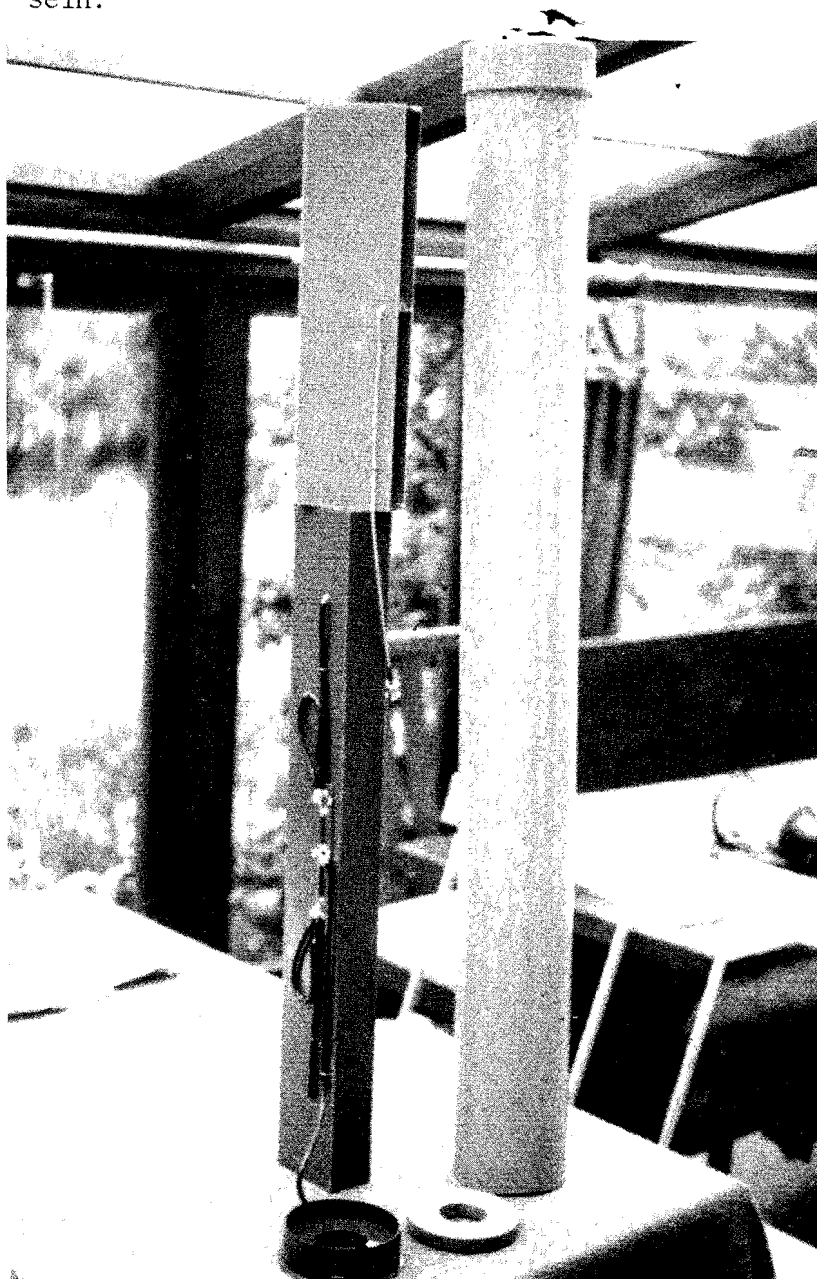


Bild 1205:

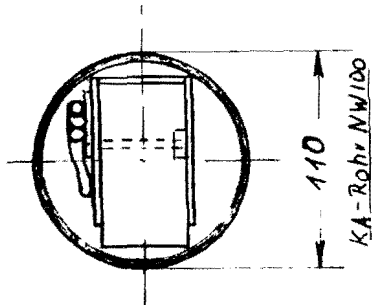
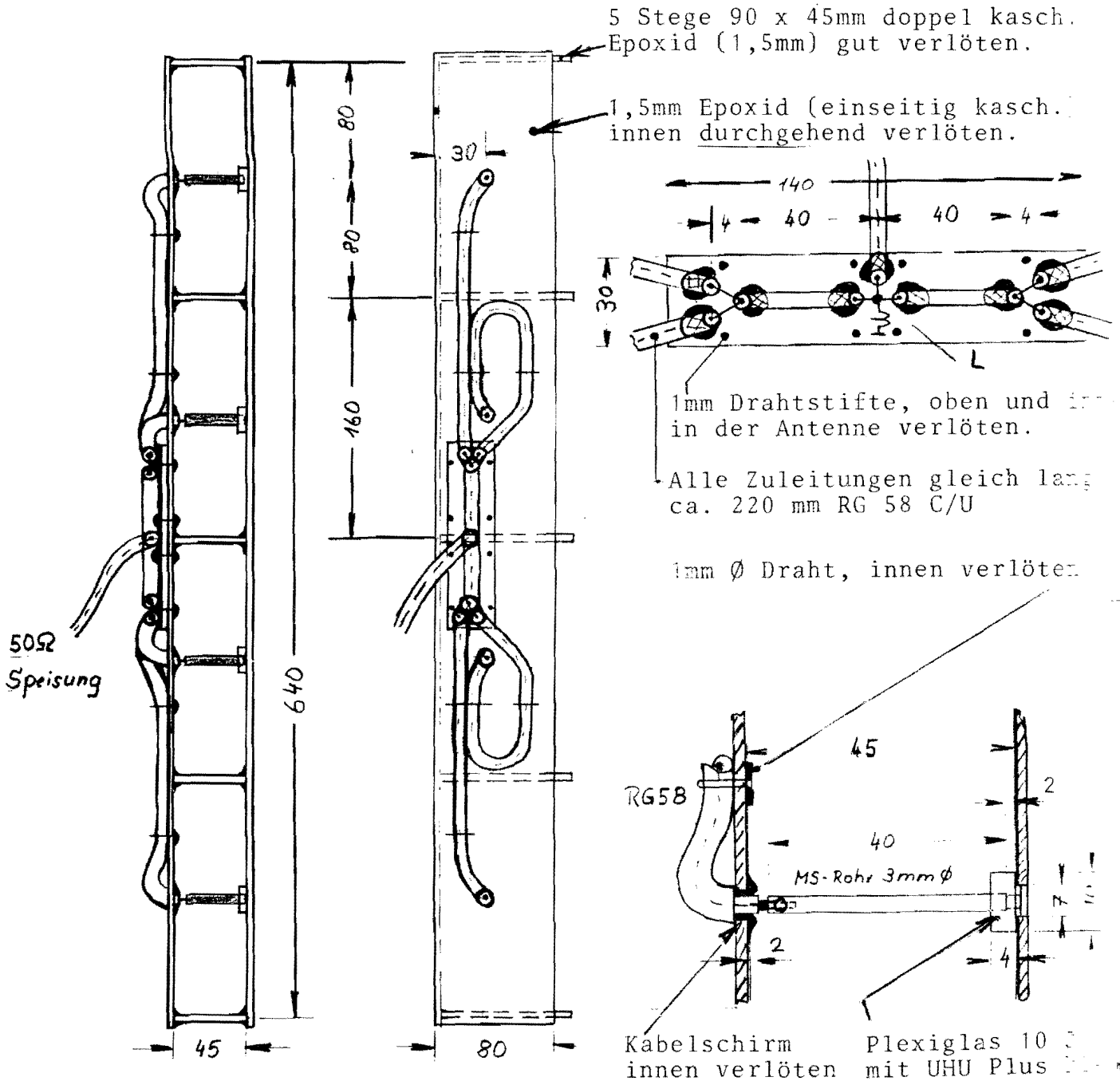
Skizze der Rundstrahlantenne für das 23cm-Band mit horizontaler Polarisation mit Maßen in mm.

Gewinn: ca. 5-6dB

Elemente: 4 Schlitzstrahler Bandbr.: 50 MHz

Öffnungswinkel (ν): ca. 20 Grad

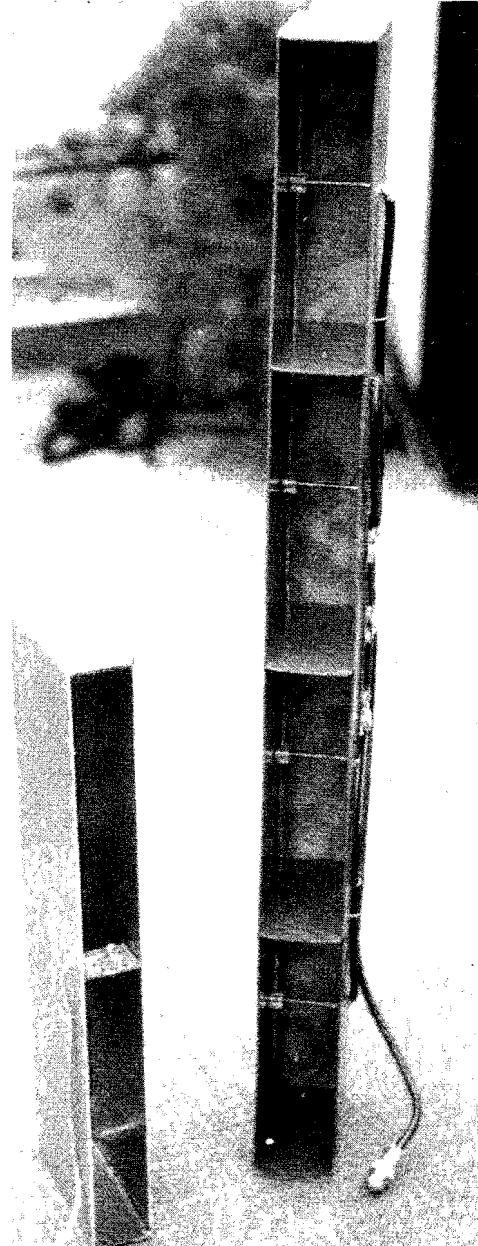
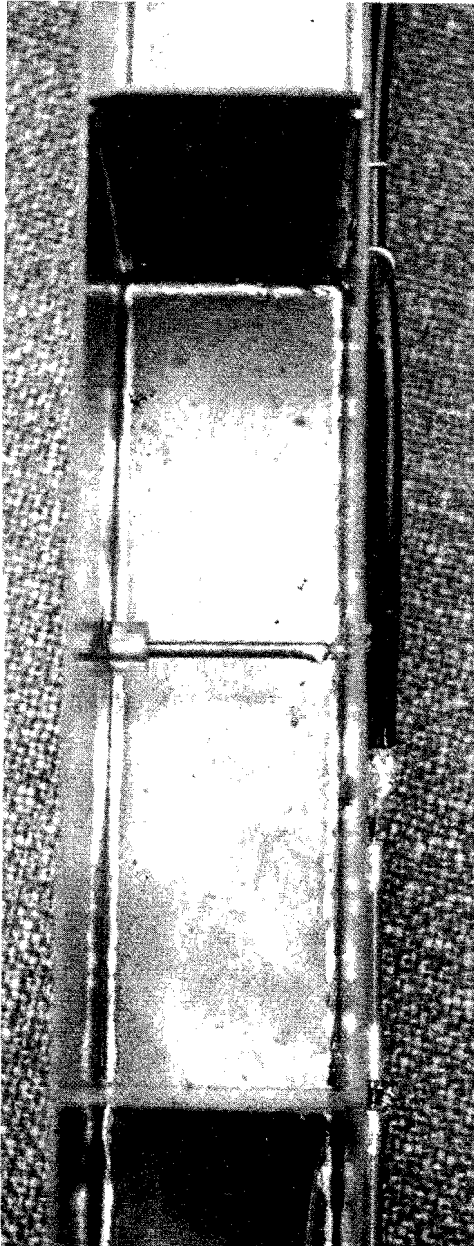
Anpassung: 12-20dB, entspr. SWR 1,8 - 1,3.



Antenne selbsthaltend einpassen oder gegen Verdrehen sichern!

Bild 1206/1207:

Einblick in eine Resonanzkammer und Darstellung der vierfach gestockten 23cm-Antenne im Vergleich zur 70cm-Version.



Die Anpassung der 23cm-Antenne im Bereich von 1240 - 1350 MHz entspricht einem SWR von 1,5. Bei 1296 MHz konnte ein SWR von 1,4 gemessen werden.
Den genauen Verlauf des Anpassungsverhaltens zeigt das Bild 1208.

Bild 1209 zeigt die seitlich an der Antenne (mittels Drahtstücke) angelötete Zusammenschaltung der vier Einzelantennen. Alle Kabel zu den Einzelantennen sind gleich lang!

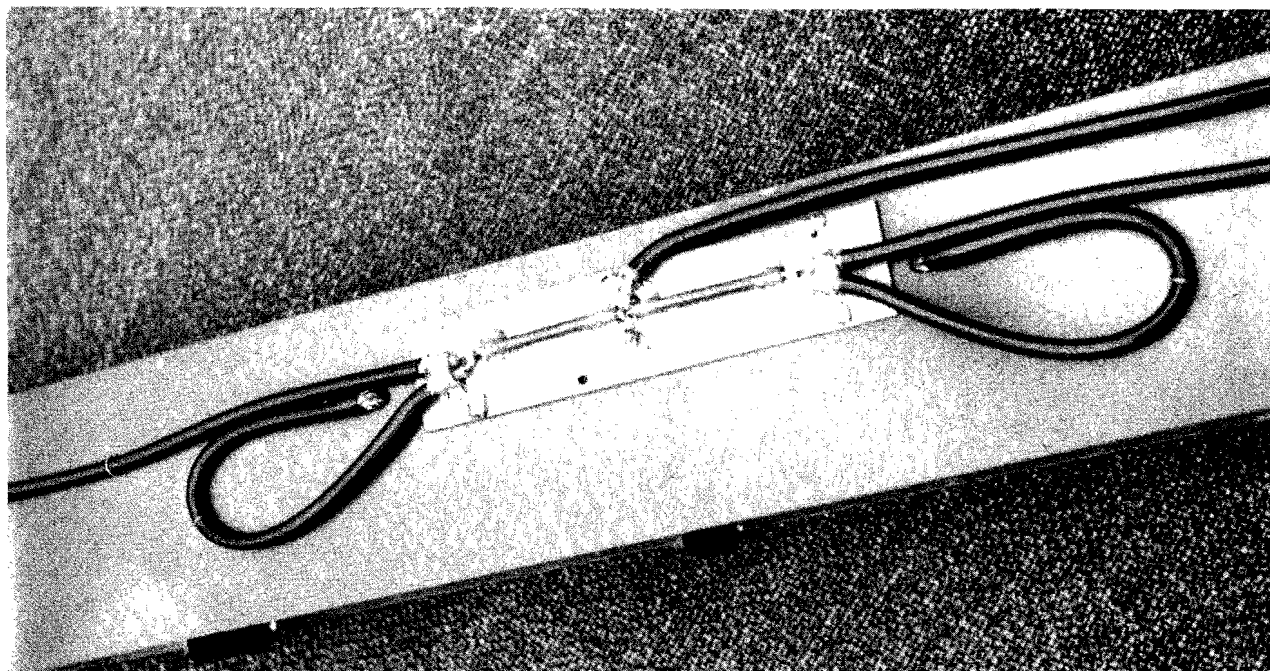


Bild 1210 symbolisiert die Befestigung der 23cm-Version im Rohr und die Halterungsmöglichkeit an einem Mast. Im Zusammenhang mit einem Panoramaempfänger (hi) und einem guten Standort können aktive Stationen während und ausserhalb einer Kontestaktion schnell erkannt und "gearbeitet" werden.

Eine interessante Aufgabe wäre es, die Antenne in ihrer Funktion zu belasten, aber in kleineren Ausmaßen zu realisieren. Dann wäre diese Antennenform auch für Mobilisten äußerst interessant.

Dies gerade hinsichtlich Transponderbetrieb.

