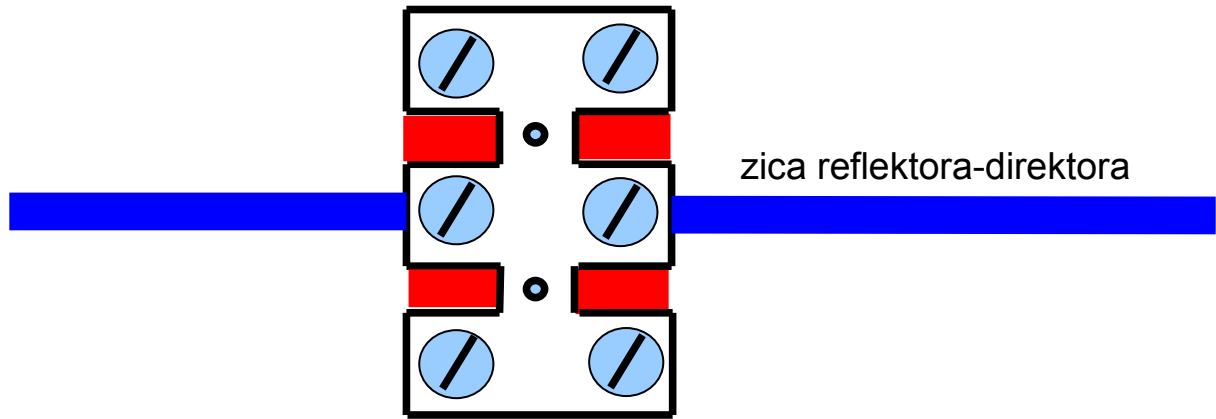
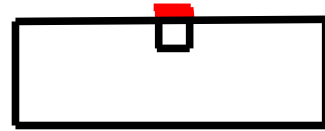


TROSTRUKA LUSTER-KLEMA:

 = topla plastika



DVOSTRUKA LUSTER-KLEMA ZA NAPAJANJE ANTENE:

