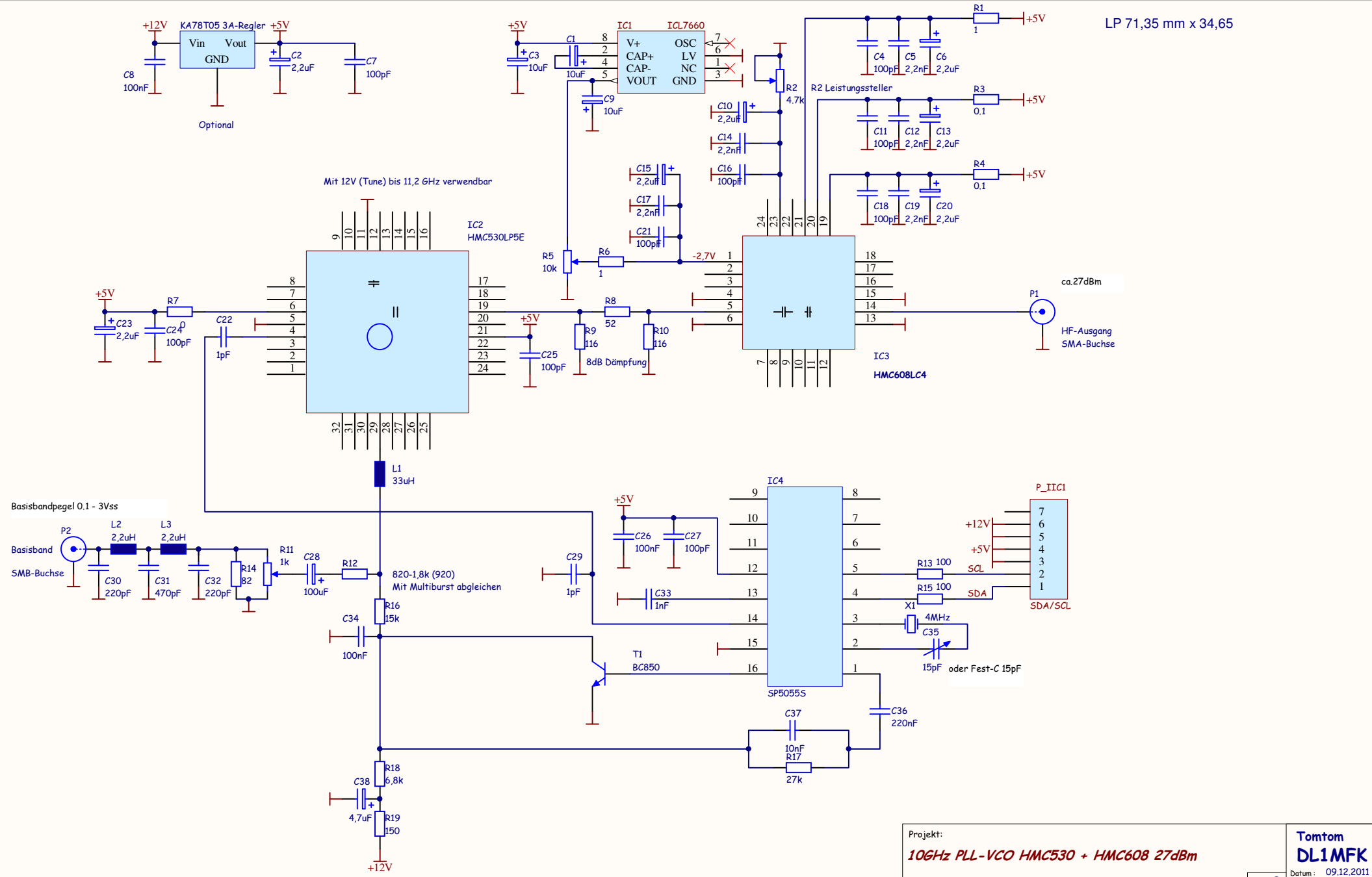


LP 71,35 mm x 34,65

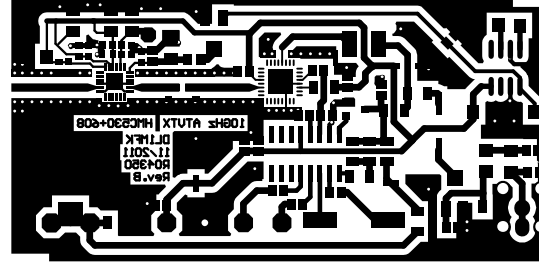


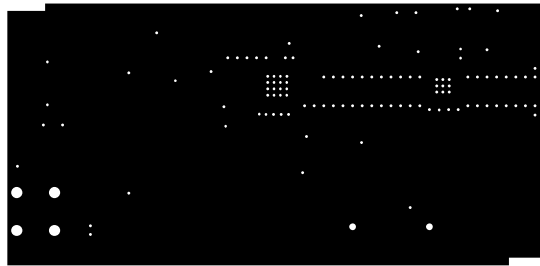
Projekt:
10GHz PLL-VCO HMC530 + HMC608 27dBm

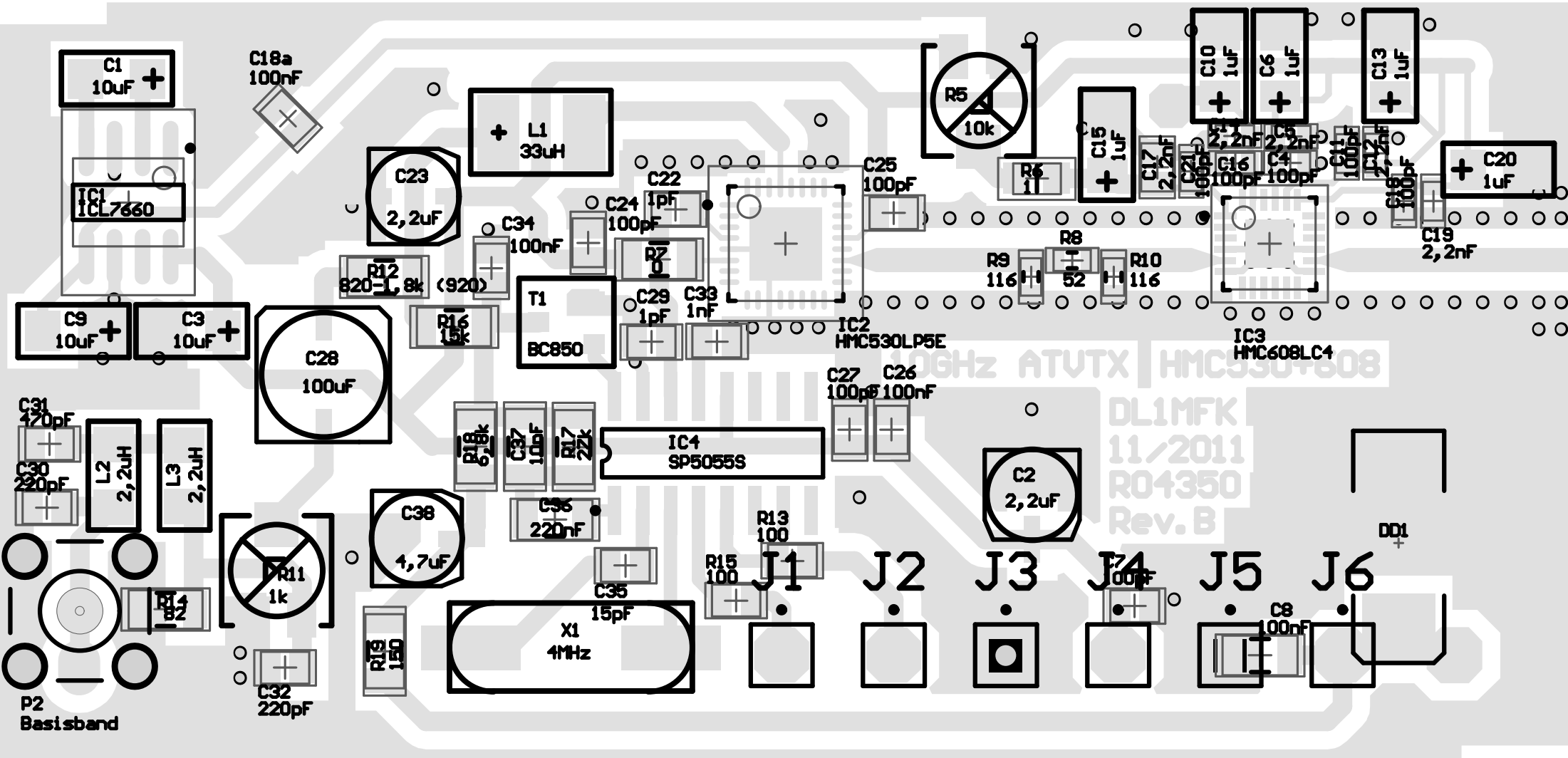
Tomtom DL1MFK

Datum: 09.12.2011
 Uhrzeit: 13:37:09

Rev.: B
 Datei: 10000MHz HMC530 VCO HMC608.SchDoc







10GHz ATV TX | HMC530+508
DL1MFK
11/2011
R04350
Rev. B